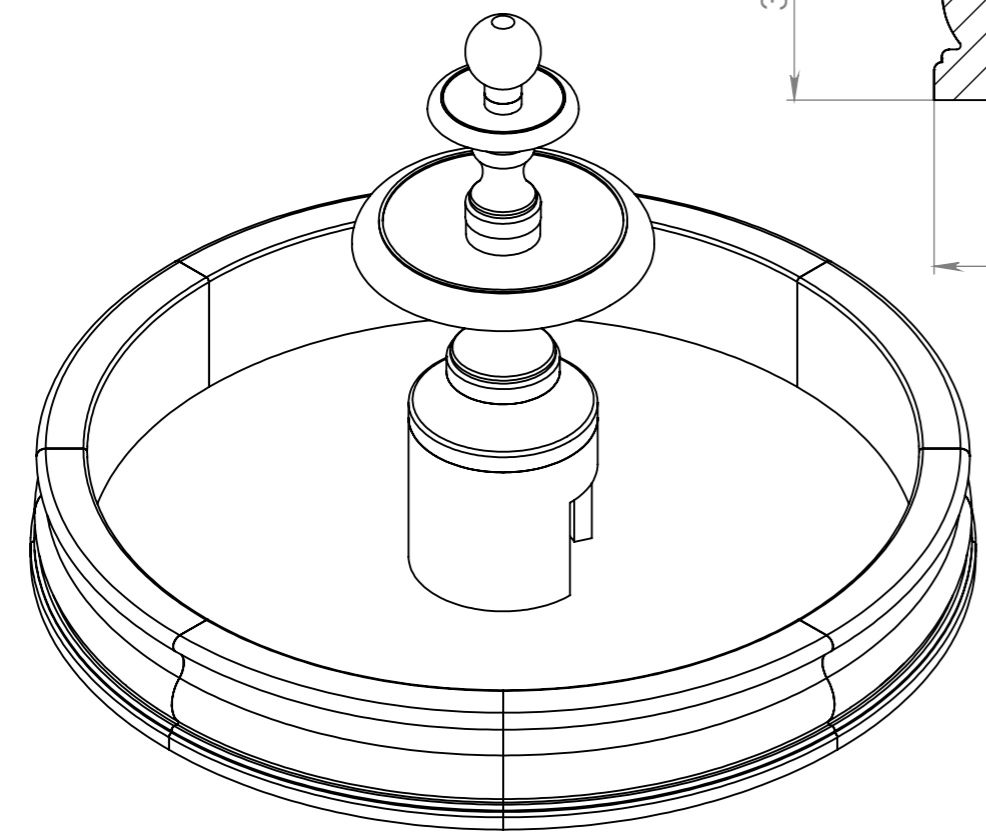
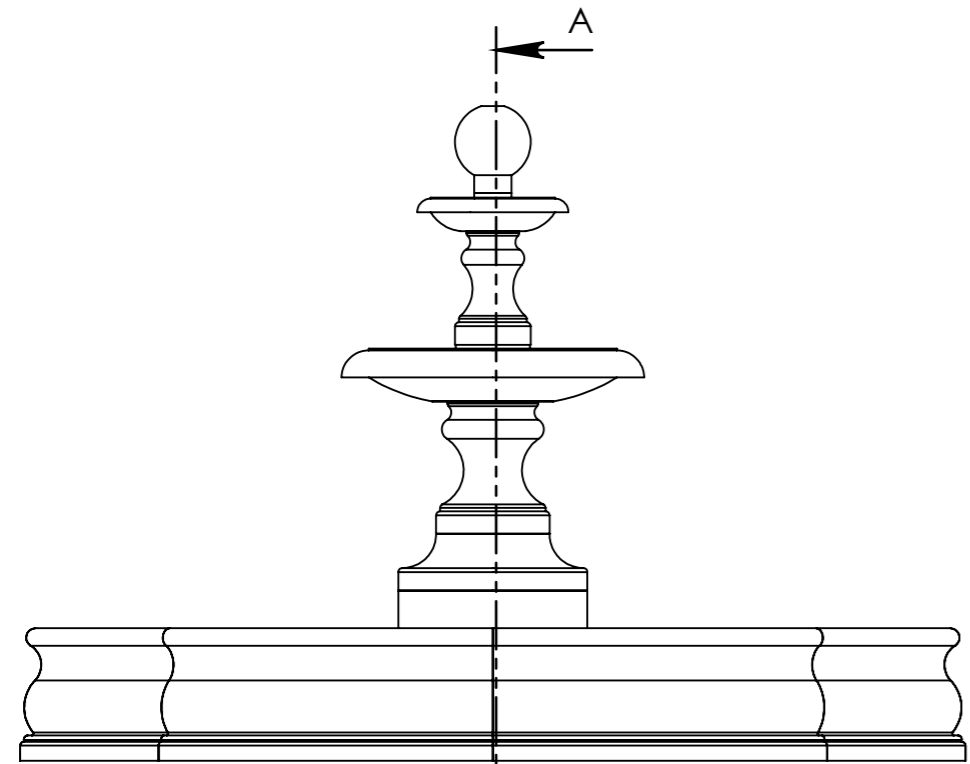
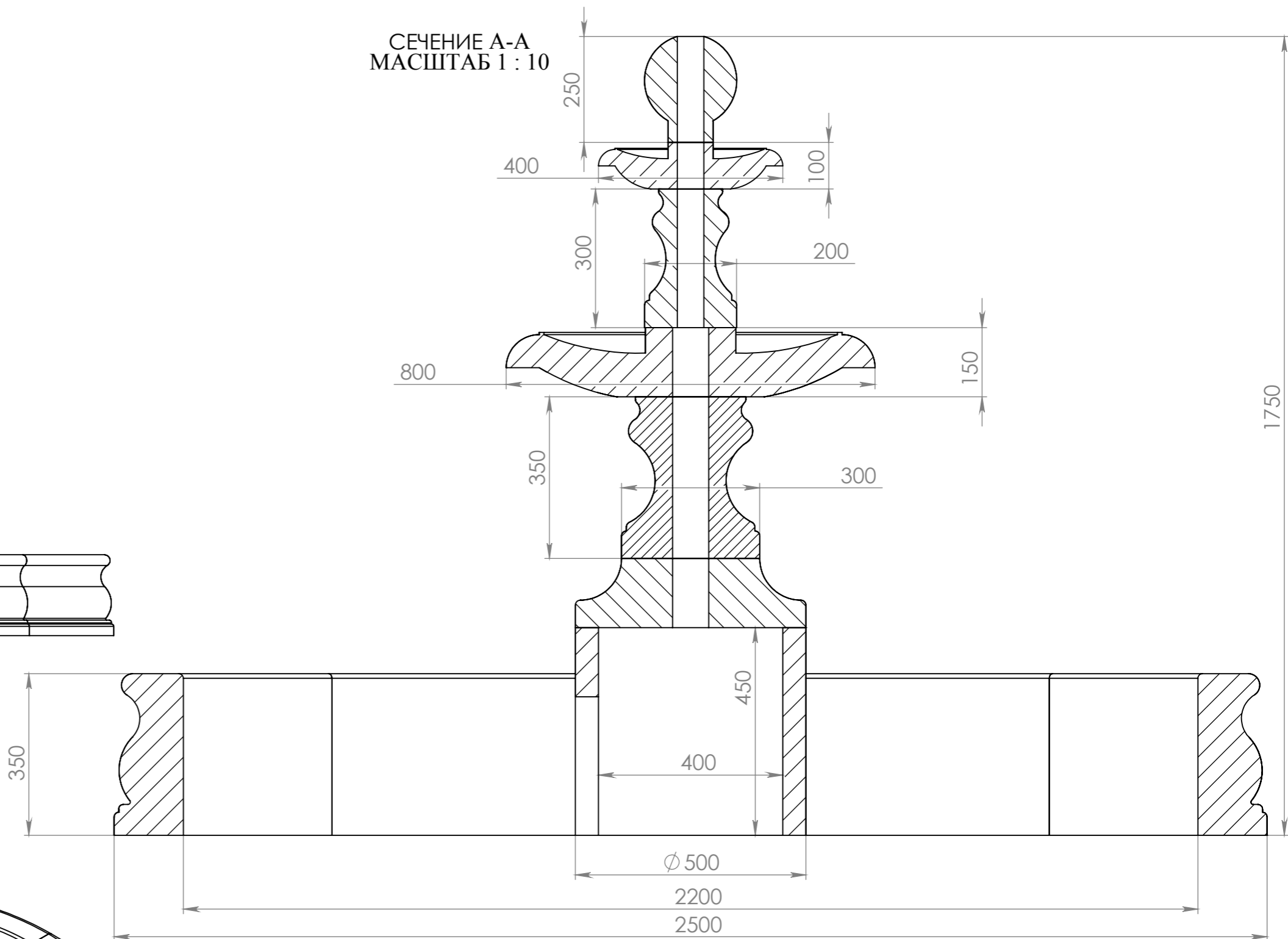


Инв. № подл.	Подп. и дата	Взам. инв. №	Инв. № дубл.	Подп. и дата	Справ. №



СЕЧЕНИЕ А-А
МАСШТАБ 1 : 10



Изм.	Лист	№ докум.	Подп.	Дата	Лит.	Масса	Масштаб
Разраб.							1:50
Пров.							
Т. контр.					Лист 1	Листов 1	
Н. контр.							
Утв.							