

Справ. №

Подп. и дата

Инв. № дубл.

Взам. инв. №

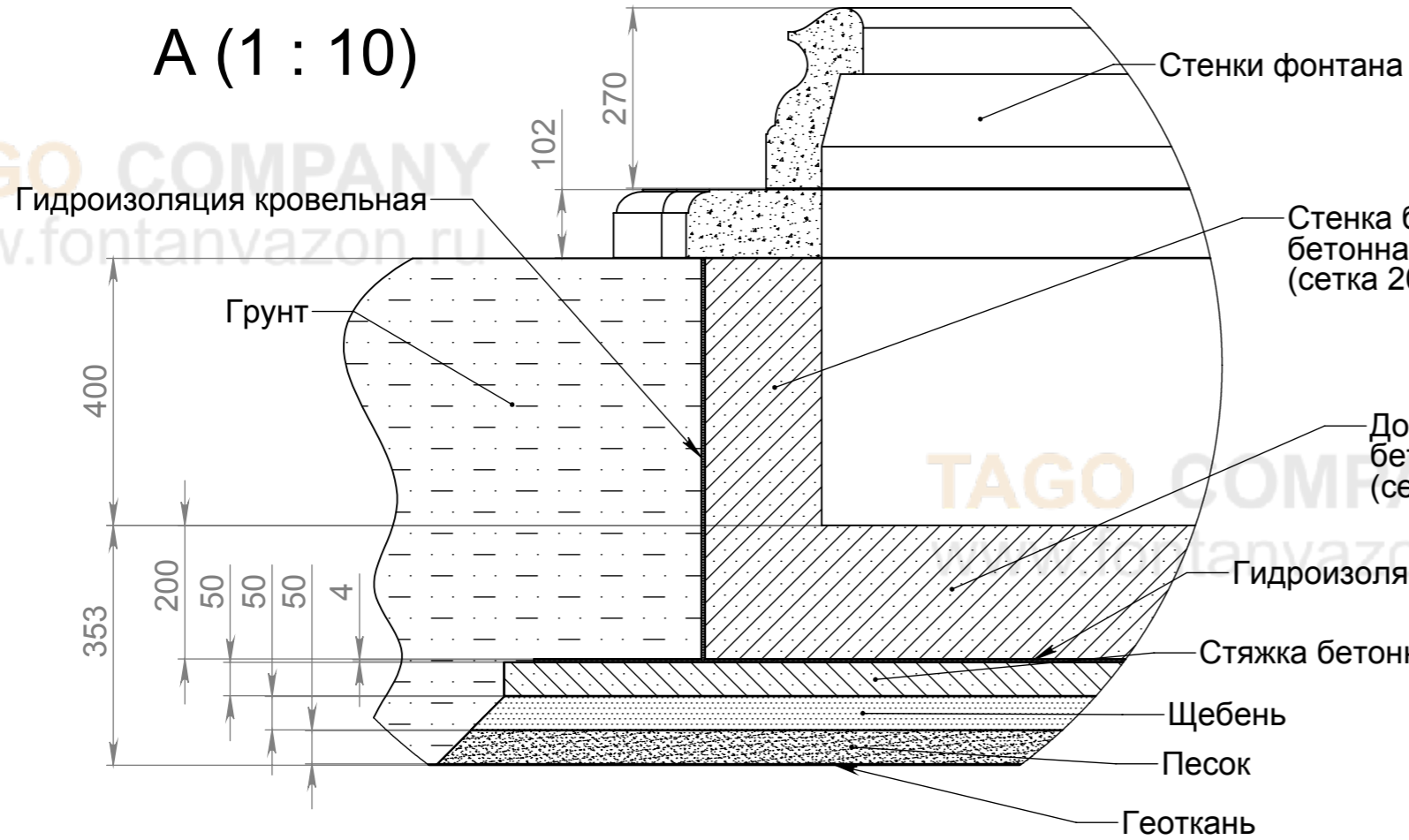
Подп. и дата

Инв. № подл.

R 2095(по внешнему краю без ракушки)  
R 1892 (внутренний бассейн)



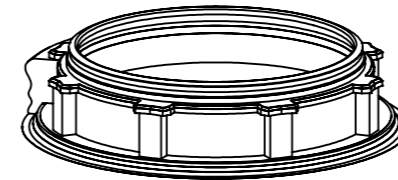
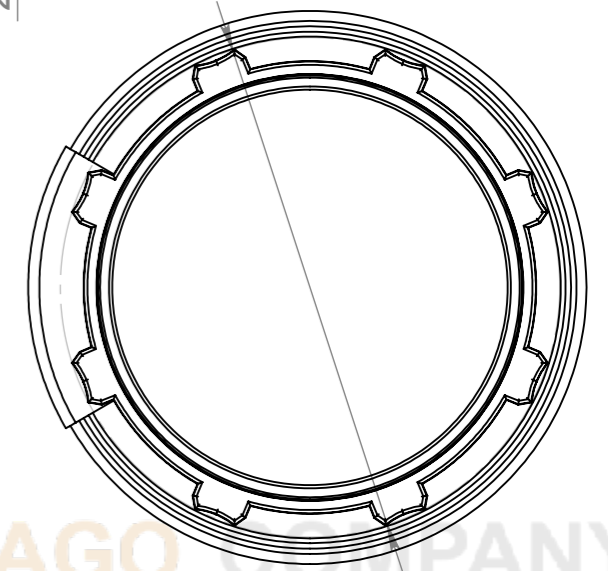
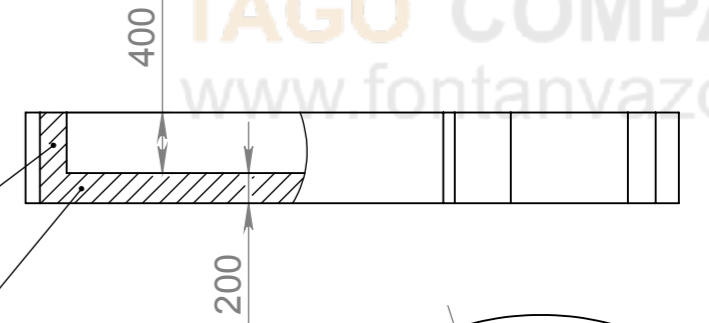
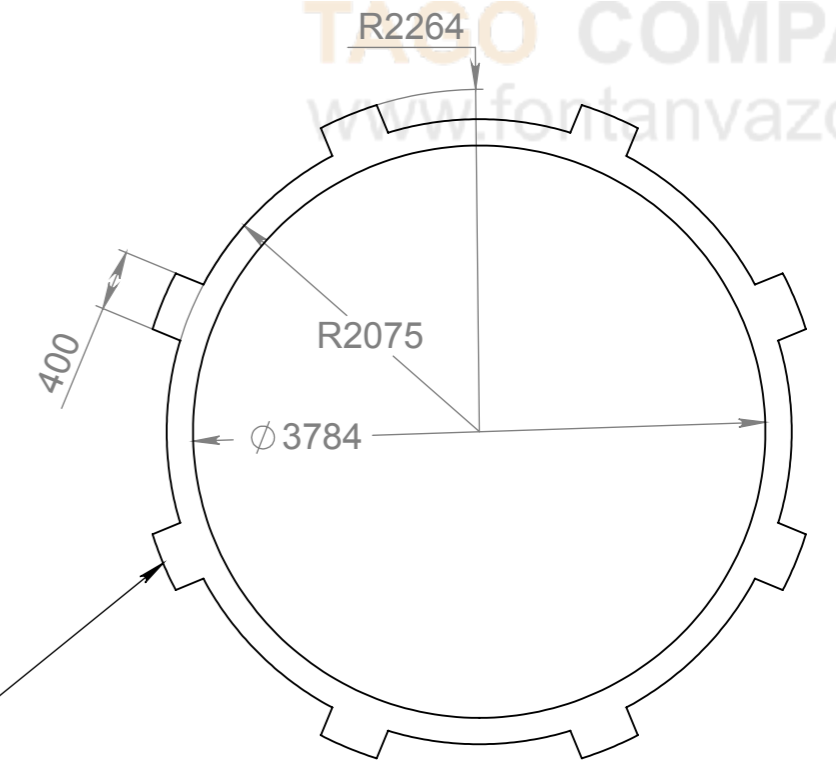
A (1 : 10)



Техническое задание для почвы без обилия влаги, без болотистых мест, торфяных слоев.

- 1) Копать на глубину: 35 см от уровня дна фонтана (75 см от "0"-уровня).
- 2) Проложить геоткань - внизу и по бокам.
- 3) Самый нижний слой - песок 5 см.
- 4) Далее щебень 5 см.
- 5) Далее стяжка бетонная 5 см - дождаться высыхания.
- 6) Гидроизоляция кровельная или любая другая по стяжке - 4 мм толщина или около этого.
- 7) Верхний слой - плита бетонная армированная 20 см (заливка, выравнивание).

Делается посредством опалубки. После высыхания плиты - убрать опалубку и сделать обмазочную гидроизоляцию по бокам. т.е плита должна быть гидроизолирована и снизу и по бокам (торец плиты).  
Кольцо фундамента по бокам тоже гидроизолировать  
Диаметр нижней стяжки (п. 3) - на 10 см больше - т. е. по 5 см по краям она должна быть больше, чем верхняя плита (выступать)



Ø 4630(по внешнему краю ракушки)

Изм.	Лист	№ докум.	Подп.	Дата	Фундамент для бассейна С4L. С углублением. С ракушками.	Лит.	Масса	Масштаб
Разраб.								
Пров.								
Т. контр.								
Н. контр.					LUKINOV VIKTOR	Лист 1		Листов 1
Утв.						Компания "ТАГО" www.fontanvazon.ru		