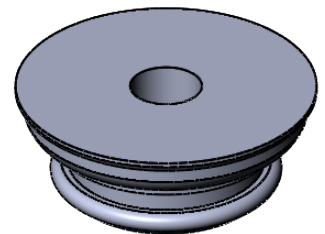
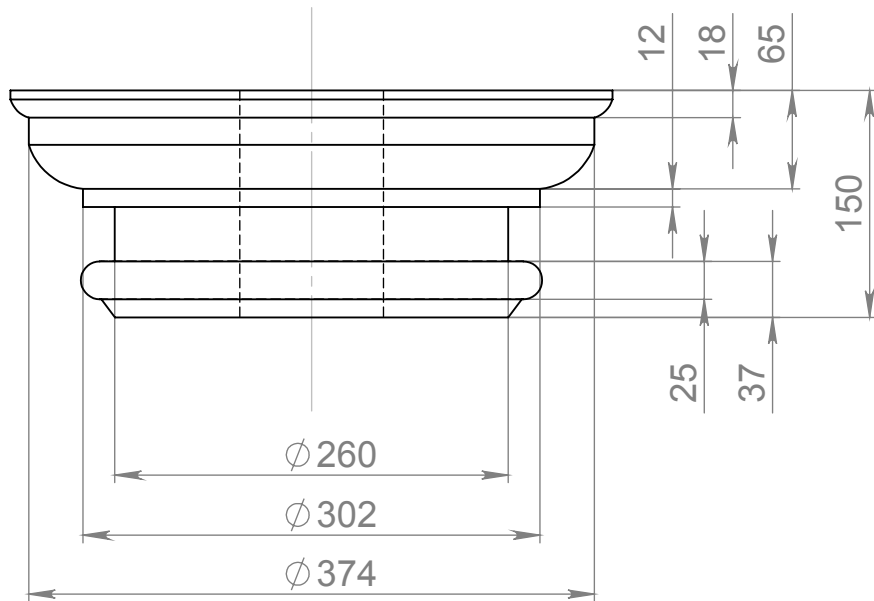
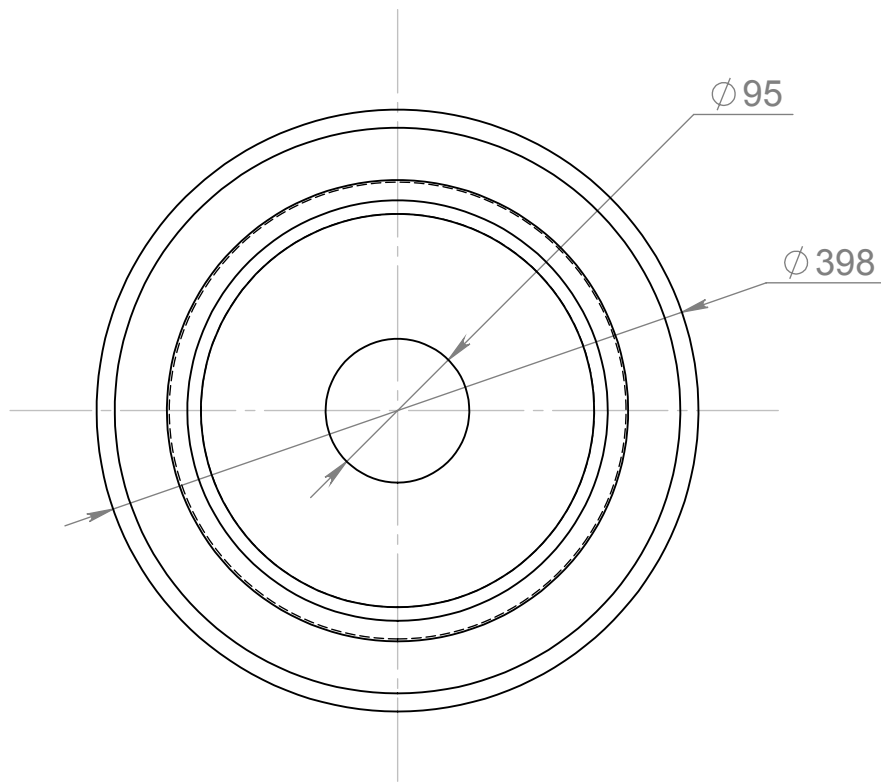


Справ. №	Перв. примен.
----------	---------------

Подп. и дата	Инва. № дубл.	Взам. инв. №	Подп. и дата
--------------	---------------	--------------	--------------

Инва. № подл.	Подп. и дата
---------------	--------------



Изм.	Лист	№ докум.	Подп.	Дата
Разраб.				
Пров.				
Т. контр.				
Н. контр.				
Утв.				

**Ротонда -
капитель**

Лит.	Масса	Масштаб
		1:5
Лист 1	Листов 1	